



Urkunde · Certificat · Certificato

über die Erteilung des Erfindungspatentes Nr.
de délivrance du brevet d'invention n°
di rilascio del brevetto d'invenzione no.

710 400

Nachdem die gesetzlichen Bedingungen erfüllt worden sind, ist für die in der beigefügten Patentschrift dargelegte Erfindung ein Patent mit der oben angegebenen Nummer erteilt worden. Auf der ersten Seite der Patentschrift sind alle wesentlichen Angaben enthalten, die das vorliegende Erfindungspatent betreffen. Erfindungspatente werden ohne Gewährleistung des Bundes erteilt. Massgeblich ist der Eintrag im Patentregister.

Bern, Datum der Patenterteilung

Les conditions requises par la loi étant remplies, un brevet portant le numéro susmentionné a été délivré pour l'invention décrite dans le fascicule ci-joint. Sur la première page du fascicule du brevet figurent toutes les indications essentielles relatives au brevet d'invention considéré. Les brevets d'invention sont délivrés sans garantie de l'Etat. Seul l'enregistrement dans le registre des brevets fait foi.

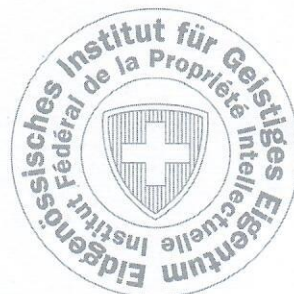
Berne, date de la délivrance du brevet

Essendo soddisfatte le condizioni prescritte dalla legge, è stato rilasciato un brevetto contrassegnato dal numero sopraindicato per l'invenzione documentata nel fascicolo allegato. Sulla prima pagina del fascicolo del brevetto figurano tutte le indicazioni essenziali concernenti il brevetto in questione. I brevetti d'invenzione sono rilasciati senza garanzia dello Stato. Determinante è l'iscrizione nel registro dei brevetti.

Berna, data del rilascio del brevetto

Leiter Patente / chef des Brevets / capo dei Brevetti

Dr. Alban Fischer





SCHWEIZERISCHE EIDGENOSSENSCHAFT
EIDGENÖSSISCHES INSTITUT FÜR GEISTIGES EIGENTUM

(11) CH 710 400 B1

(51) Int. Cl.: A01G 9/02 (2018.01)
E04F 11/18 (2006.01)

Erfindungspatent für die Schweiz und Liechtenstein

Schweizerisch-liechtensteinischer Patentschutzvertrag vom 22. Dezember 1978

(12) **PATENTSCHRIFT**

(21) Anmeldenummer: 01795/14

(22) Anmeldedatum: 20.11.2014

(43) Anmeldung veröffentlicht: 31.05.2016

(24) Patent erteilt: 31.08.2018

(45) Patentschrift veröffentlicht: 31.08.2018

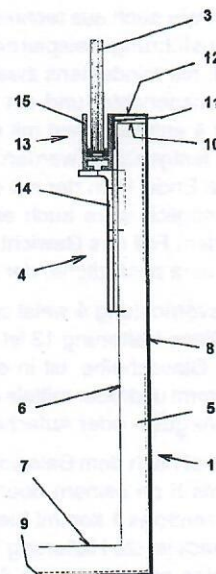
(73) Inhaber:
Rohner AG Spenglerei-Sanitär und Metall-Design,
Alte Haslenstrasse 3
9053 Teufen (CH)

(72) Erfinder:
Marcel Rohner, 9053 Teufen (CH)

(74) Vertreter:
Aldo Römpler Patentanwalt,
Brendenweg 11, Postfach 154
9424 Rheineck (CH)

(54) **Pflanzengefäss.**

(57) Das erfindungsgemässe Pflanzengefäss ist mit mindestens einem Geländer (3) und mindestens einem Pflanzentrog (1) versehen. Zur Befestigung des Geländers (3) ist im Innenraum des Pflanzentrogs (1) mindestens eine Befestigungseinrichtung (4) vorhanden. Diese weist mindestens ein Winkelement (5) mit zwei Schenkeln (6, 7) auf. Nämlich ein erster, annähernd senkrechter Schenkel (6), der parallel zu einer Seitenwand (8), und ein zweiter, waagerechter Schenkel (7), der annähernd parallel zum Boden (9) des Pflanzentrogs (1) ausgerichtet ist. Der erste Schenkel (6) weist eine Halterung (13) in Form eines U-förmigen Profils (15) auf, zur Aufnahme des Geländers (3), zum Beispiel eine Glasscheibe. Dieses Pflanzengefäss (1) ermöglicht eine optimale und in sich schlüssige architektonische Gestaltung. Es müssen nicht mehr separat jeweils ein Geländer und Pflanzenträger platziert werden, wobei Durchbrechungen der Gebäudedämmung und der Gebäudeabdichtung vermeidbar sind.



Beschreibung

[0001] Die vorliegende Erfindung betrifft ein Pflanzengefäss.

[0002] Pflanzengefässe werden meistens im Freien aufgestellt, zum Beispiel auf Balkonen oder Terrassen, dort üblicherweise am Rand beziehungsweise parallel zum Geländer. In dieser Anordnung können sie, durch zweckmässige Bepflanzung, der räumlichen Trennung oder dem Sichtschutz dienen. Als Absturzsicherung sind sie jedoch nicht geeignet. Hierzu ist ein den Sicherheitsvorschriften entsprechendes Geländer vorzusehen. Ab einer Absturzhöhe von einem Meter ist bei Hochbauten ein Geländer von mindestens 100 cm Höhe anzubringen. Fallweise müssen es mindestens 110 cm sein. Zudem darf ein Geländer, vor allem wegen der Kindersicherheit, nicht durchkriechbar sein. Zu diesem Zweck muss es so konstruiert sein, dass eine Kugel von 12 cm Durchmesser nicht durchgestossen werden kann. Ein Geländer muss sicher am Bauwerk verankert sein, entweder in der Fassade oder im Balkon- beziehungsweise Terrassenboden. Das hat Durchbrechungen der Gebäudedämmung und meistens auch der Gebäudeabdichtung zur Folge. Dieses ist häufig problematisch, da es Kältebrücken und mit der Zeit auch Undichtigkeiten bewirken kann.

[0003] Auf der Grundlage dieser Erkenntnisse setzt sich die Erfindung die Aufgabe, ein Pflanzengefäss zu schaffen, das nicht nur zur Bepflanzung, sondern darüber hinaus auch als Absturzsicherung geeignet ist.

[0004] Das erfindungsgemässe Pflanzengefäss entspricht den kennzeichnenden Merkmalen des Patentanspruchs 1. Weitere vorteilhafte Ausbildungen des Erfindungsgedankens sind aus den abhängigen Patentansprüchen ersichtlich.

[0005] Dieses Pflanzengefäss ermöglicht eine optimale und in sich schlüssige architektonische Gestaltung. Es müssen nicht mehr separat jeweils ein Geländer und Pflanzentröge platziert werden. Bei entsprechender Füllung des Pflanzentroges erübrigt sich auch dessen Verankerung am Bauwerk. Dadurch können sowohl unerwünschte Durchbrechungen der Gebäudedämmung und der Gebäudeabdichtung vermieden als auch die damit verbundenen Kosten eingespart werden.

[0006] Nachfolgend werden Ausführungsbeispiele der Erfindung anhand der Zeichnung näher beschrieben.

Fig. 1 zeigt eine schematische Ansicht eines Pflanzengefässes mit einem plattenförmigen beziehungsweise scheibenförmigen Geländer;

Fig. 2 zeigt ein vergrössertes Detail des Pflanzengefässes nach Fig. 1;

Fig. 3–4 zeigen anhand von zwei Beispielen, wie Pflanzentröge auf einer Terrasse angeordnet werden können.

[0007] Das Pflanzengefäss ist in diesem Beispiel als rechteckiger Pflanzentrog 1 ausgebildet. Es ist jedoch, wie später noch beschrieben, auch eine hiervon abweichende Formgebung und Bemassung möglich. In jedem Fall ist ein oben offener Innenraum 2 vorhanden, der bepflanztbar ist. Die Art der Bepflanzung ist für die Erfindung unwesentlich. Sinnvoll ist es allerdings, dass die Füllung ein gewisses Gewicht aufweist, um ein unerwünschtes Verrücken des Pflanzgefässes 1 zu verhindern.

[0008] Erfindungsgemäss ist das Pflanzengefäss mit mindestens einem Pflanzentrog 1 und mindestens einem Geländer 3 versehen. In der dargestellten, bevorzugten Ausführung, handelt es sich dabei um eine Glasscheibe.

[0009] Zur Befestigung des Geländers 3 ist am Pflanzentrog 1 mindestens eine Befestigungseinrichtung 4 vorhanden. Sowohl aus ästhetischen wie auch aus technischen Gründen ist es sinnvoll, die Befestigungseinrichtung 4 im Innenraum 2 anzuordnen, so wie im Ausführungsbeispiel nach Fig. 1 und 2 angegeben. Die Befestigungseinrichtung 4 weist mindestens ein Winkelement 5 auf, mit mindestens zwei Schenkeln 6 und 7. Ein erster Schenkel 6 ist parallel zu einer Seitenwand 8 des Pflanzentrog 1 ausgerichtet und ein zweiter Schenkel 7 parallel zu dessen Boden 9. In dieser Lage kann die Befestigungseinrichtung 4 entweder fest mit dem Pflanzentrog 1 verbunden oder festgeklemmt oder auch nur durch die darauf lastende Füllung festgehalten werden. Im vorliegenden Beispiel ist mindestens der erste, senkrechte Schenkel 6 an seinem oberen, freien Ende 10 in der mit einer doppelten Abkantung 11 versehenen Oberkante 12 des Pflanzentrog 1 gehalten. Technisch möglich wäre auch eine klemmende Befestigung des zweiten, waagerechten Schenkels 7. Auf diesem lastet aber in jedem Fall das Gewicht der Füllung des Pflanzentrog 1, zum Beispiel Pflanzenerde. Denkbar sind selbstverständlich auch eine zusätzliche, der Gewichtserhöhung dienende Füllung, beispielsweise Steine oder Kies.

[0010] Die Befestigungsvorrichtung 4 weist an ihrem senkrechten Schenkel 6 eine Halterung 13 für das Geländer 3 auf, hier eine Glasscheibe. Diese Halterung 13 ist mittels eines Montageelementes 14 am Schenkel 6 befestigt. Das Geländer 3, beziehungsweise die Glasscheibe, ist in einem U-förmigen Profil 15 der Halterung 13 aufgenommen und kann dort beispielsweise festgeklemmt und/oder mittels einer Füllmasse festgehalten sein. Das könnte eine im Glas- oder Fensterbau bekannte, aushärtbare Verguss- oder Aufschäummasse sein.

[0011] Die Halterung 13 ist nach dem Beispiel in Fig. 2 so ausgebildet und angeordnet, dass der erste, senkrechte Schenkel 6 des Winkelements 5 an seinem oberen Ende 10 durch sie zusätzlich festgehalten wird. Die Abkantung 11 der Oberkante 12 des Pflanzentrog 1 kommt hier zwischen das obere Ende 10 des Winkelements 5 und der Halterung 13 zu liegen. Zu diesem Zweck ist die Halterung 13 mit entsprechendem Abstand zum Winkelement 5 am Montageelement 14 befestigt und weist eine entsprechende Auflagefläche auf. Nicht ausgeschlossen wäre eine Ausführung, bei der die Halterung 13 Teil des Montageelementes 14 und mit dieser einstückig verbunden ist. Bei der Montage wird die Halterung

13 und/oder das Montageelement 14 erst dann am Winkelelement 5 befestigt, zum Beispiel angeschraubt, wenn dieses bereits in der Abkantung 11 eingesteckt ist.

[0012] Wie Pflanzentröge 1 auf einer Terrasse aufgestellt werden können, ist in den Fig. 3 und 4 dargestellt. Dazu gibt es eine ganze Reihe verschiedener Möglichkeiten. Denkbar ist es, entsprechend lange Pflanzentröge 1 nach Mass herzustellen. Es können aber auch mehrere Pflanzentröge 1 in Reihe nebeneinander aufgestellt werden, gegebenenfalls mit einer Mehrzahl von aufeinanderfolgenden Abschnitten des Geländers 3. Bei einer Mehrzahl von Pflanzentrögen 1 können Verbindungseinrichtungen vorhanden sein, um zwei benachbarte Pflanzentröge 1 miteinander zu verbinden. Als Verbindungseinrichtung kann natürlich auch ein sich über benachbarte Pflanzentröge 1 erstreckendes Geländer 3 dienen.

[0013] Die Pflanzentröge 1 und/oder das daran befestigte Geländer 3 können auch über Eck angeordnet werden. Sei es, indem ein Pflanzentrog 1 ein abgewinkeltes Geländerteil 16 aufweist oder indem der Pflanzentrog 1 so ausgebildet wird, dass zwei benachbarte Pflanzentröge 1 auf Gehrung 17 zusammengefügt werden. Wie aus Fig. 3 ersichtlich, können die Pflanzentröge 1 so aufgestellt werden, dass das Geländer 3 innen liegt. Oder nach Fig. 4 so, dass es aussen liegt.

[0014] Der Fig. 4 ist schliesslich zu entnehmen, dass ein Pflanzentrog 1 entweder mehrere Befestigungseinrichtungen und/oder mehrere zueinander beabstandete Schenkel aufweisen kann, wovon hier jeweils der untere, waagerechte Schenkel 7 zu sehen ist. Es sei ausdrücklich darauf hingewiesen, dass die dargestellte Breite des Schenkels 7 nur ein Beispiel ist.

[0015] Selbstverständlich liegt es im Rahmen der im Patentanspruch 1 definierten Erfindung, das beschriebene Pflanzengefäss und dessen Bestandteile auch anders als gezeichnet auszubilden. Das gilt im Besonderen für das Geländer 3. Zwar entspricht ein Geländer 3 in Form einer Glasscheibe dem verbreiteten Wunsch von Bauherren und Architekten, dennoch sind auch andere Geländerarten möglich. Es kann auch eine undurchsichtige Platte oder zum Beispiel ein Geländer 3 aus Metall sein. Letzteres kann senkrechte Streben aufweisen oder auch von einem Kunstschmied gefertigte Strukturen. Das Geländer 3 kann einen Handlauf aufweisen oder auch nicht. Entsprechend kann auch die genaue Art der Montage an der mindestens einen Befestigungseinrichtung 4 variieren. So braucht nicht zwingend ein Montageelement 14 mit einem U-förmigen Profil 15 vorgesehen sein. Gerade in den vorgehend erwähnten Beispielen wird eine Verschraubung sinnvoller sein.

Patentansprüche

1. Pflanzengefäss, dadurch gekennzeichnet, dass es mindestens einen Pflanzentrog (1) und mindestens ein Geländer (3) aufweist.
2. Pflanzengefäss nach Anspruch 1, dadurch gekennzeichnet, dass das mindestens eine Geländer (3) plattenförmig ist.
3. Pflanzengefäss nach Anspruch 2, dadurch gekennzeichnet, dass das mindestens eine Geländer (3) eine Glasscheibe ist.
4. Pflanzengefäss nach einem der Ansprüche 1 bis 3, dadurch gekennzeichnet, dass es in einem Innenraum (2) des Pflanzentrogs (1) mindestens eine Befestigungseinrichtung (4) für das mindestens eine Geländer (3) aufweist.
5. Pflanzengefäss nach Anspruch 4, dadurch gekennzeichnet, dass die mindestens eine Befestigungseinrichtung (4) mindestens ein Winkelelement (5) aufweist.
6. Pflanzengefäss nach Anspruch 5, dadurch gekennzeichnet, dass das mindestens eine Winkelelement (5) mindestens zwei Schenkel (6, 7) aufweist, nämlich einen ersten Schenkel (6), der parallel zur einen Seitenwand (8) des Pflanzentrogs (1) ausgerichtet ist, und einen zweiten Schenkel (7), der parallel zum Boden (9) des Pflanzentrogs (1) ausgerichtet ist.
7. Pflanzengefäss nach Anspruch 6, dadurch gekennzeichnet, dass der parallel zum Boden (9) ausgerichtete Schenkel (7) so im unteren Bereich des Innenraums (2) angeordnet ist, dass bei gefülltem Pflanzentrog (1) eine Füllung mindestens teilweise darauf lastet.
8. Pflanzengefäss nach Anspruch 6 oder 7, dadurch gekennzeichnet, dass ein oberes, freies Ende (10) des parallel zur einen Seitenwand (8) des Pflanzentrogs (1) ausgerichteten Schenkels (6) im Bereich einer Oberkante (12) dieses Pflanzentrogs (1) gehalten ist.
9. Pflanzengefäss nach Anspruch 8, dadurch gekennzeichnet, dass das obere, freie Ende (10) des parallel zur einen Seitenwand (8) ausgerichteten Schenkels (6) in einer doppelten Abkantung (11) der Oberkante (12) des Pflanzentrogs (1) gehalten ist.
10. Pflanzengefäss nach einem der Ansprüche 4 bis 9, dadurch gekennzeichnet, dass die mindestens eine Befestigungseinrichtung (4) eine Halterung (13) für das mindestens eine Geländer (3) aufweist.
11. Pflanzengefäss nach Anspruch 10, dadurch gekennzeichnet, dass die Halterung (13) ein U-förmiges Profil (15) zur Aufnahme des mindestens einen Geländers (3) aufweist.
12. Pflanzengefäss nach Anspruch 11, dadurch gekennzeichnet, dass das mindestens eine Geländer (3) im U-förmigen Profil (15) festgeklemmt und/oder mittels einer Füllmasse festgehalten ist.

13. Pflanzengefäß nach den Ansprüchen 9 und 10, dadurch gekennzeichnet, dass die Halterung (13) so ausgebildet und angeordnet ist, dass die Abkantung (11) der Oberkante (12) der einen Seitenwand (8) des Pflanzentrogs (1) zwischen das obere Ende (10) des Winkelelements (5) und die Halterung (13) ragt, wodurch das Winkelelement (5) festgehalten wird.
14. Pflanzengefäß nach einem der Ansprüche 1 bis 13, gekennzeichnet durch mindestens eine Verbindungseinrichtung, zum Verbinden zweier benachbarter Pflanzentröge (1).
15. Pflanzengefäß nach Anspruch 14, dadurch gekennzeichnet, dass sich das Geländer (3) über benachbarte Pflanzentröge (1) erstreckt.

Fig. 1

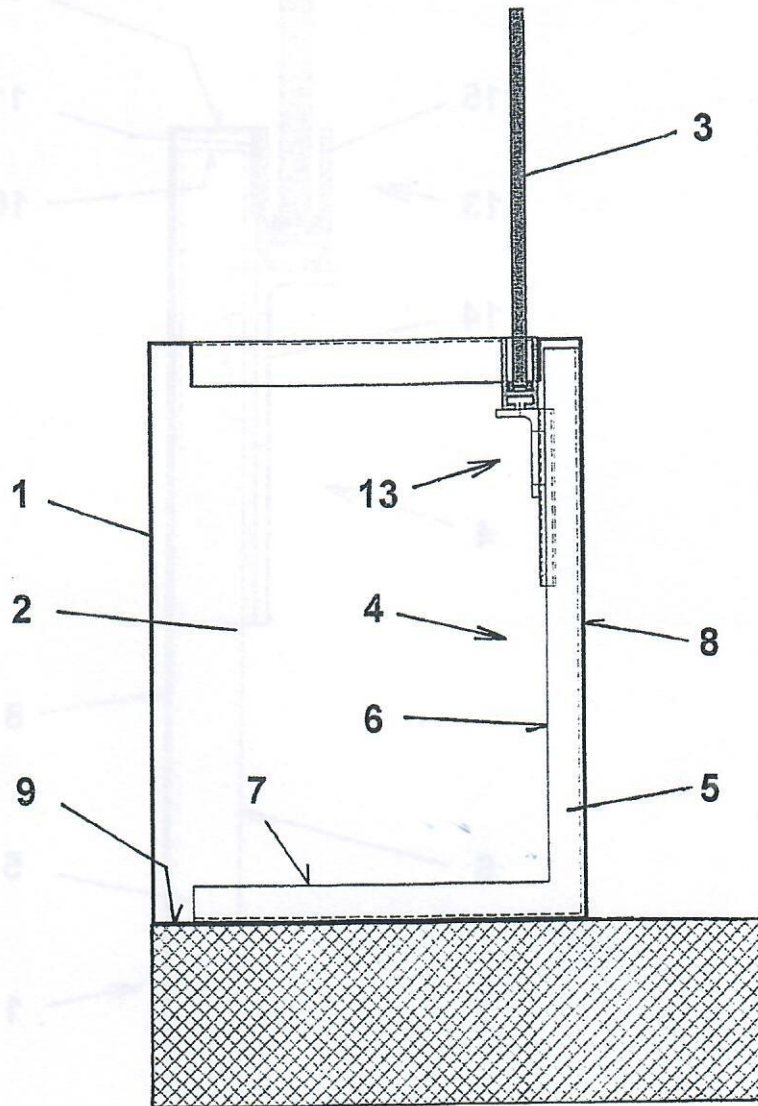


Fig. 2

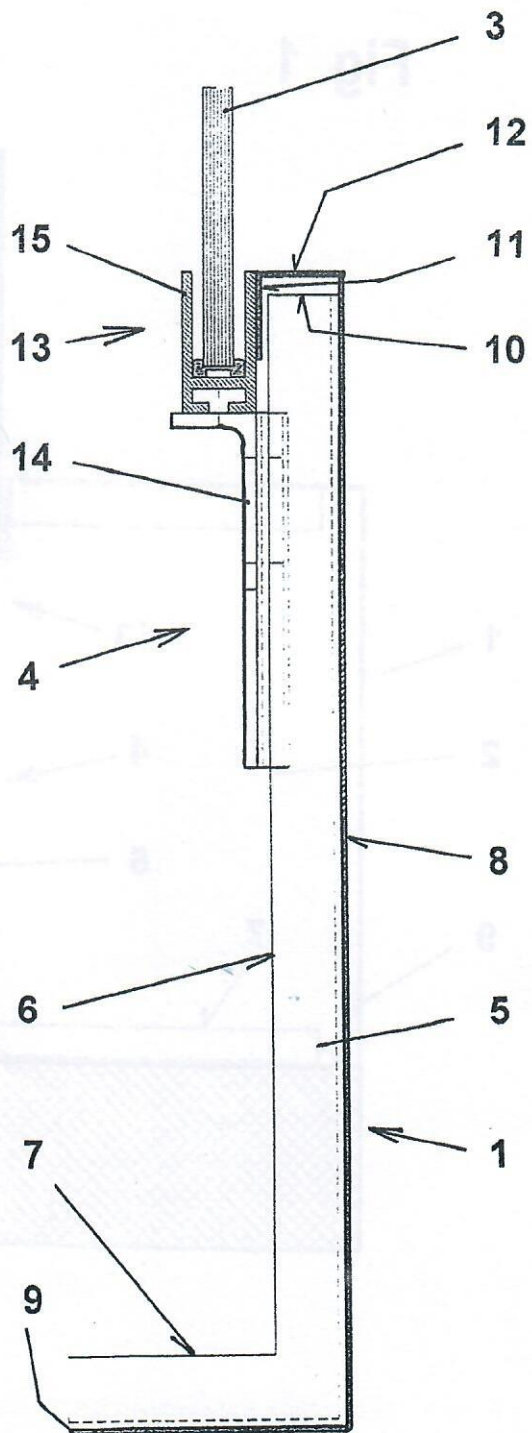


Fig. 3

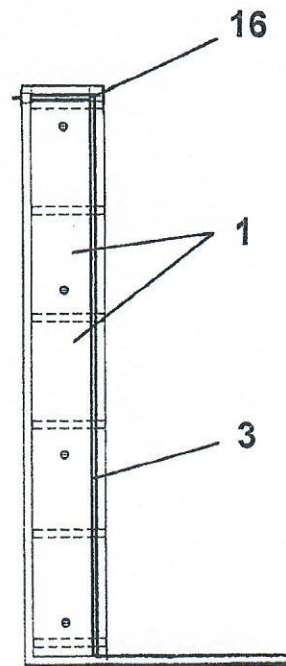


Fig. 4

